



LASTENBOEK WATER HEATER

Diverse uitblaasmogelijkheden 

Eenvoudig aan te sturen 

LT-versie voor lage watertemperatuur 

Stille en zuinige EC-Versie 



SWW

Meer informatie:

www.soper.be



BESCHRIJVING :

De SOPER SWW is een effectieve indirect gestookte luchtverwarmer.

De warmtewisselaar bestaat uit een combinatie van koperen buizen en aluminium lamellen. Hierdoor wordt er een optimale warmteoverdracht gerealiseerd.

Het uitblaasrooster is zodanig vormgegeven dat er een optimale luchtverplaatsing plaatsvindt bij een zo laag mogelijk geluidsniveau. Met een traploze regelaar of externe spanningsbron is het mogelijk het luchtvolume en het geluidsniveau te reduceren.

Werkdruk: max. 5 bar.

Water temperatuur: max. 100°C.

min 4°C. (bevriezingsgevaar!)

Omgevingstemperatuur: max. 40°C

min 4°C. (bevriezingsgevaar!)

Beschermingsgraad: IP54

De SWW is beschikbaar in 3 versies:

- de SWW standaard, al jarenlang een beproefd concept met een goede prijs/kwaliteitsverhouding.
- de SWW-EC, voorzien van een stille EC-ventilator met een extra laag elektriciteitsverbruik
- SWW-LT, voor optimaal rendement bij lage watertemperaturen, standaard voorzien van EC-ventilator.



SWW-EC

De hele SWW-EC range is standaard uitgerust met een EC-ventilator. Dit biedt meerdere voordelen. De EC-ventilatoren zijn eenvoudig aan te sturen en kunnen traploos moduleren met behulp van een 0-10V. regelaar. Ook is het geluidsniveau een stuk lager. Voor degene die zijn elektriciteitsverbruik wil verlagen, is de SWW-EC de juiste keus: het verbruik is zo'n 25% lager dan bij de standaard SWW.

Type	Eenheid	SWW-EC 115	SWW-EC 120	SWW-EC 235	SWW-EC 245	SWW-EC 350	SWW-EC 365	SWW-EC 380
Maximum vermogen*	kW	14,7	19,7	27,8	38,7	46,4	54,4	76,8
Luchtopbrengst	m ³ /h	2200	1950	3900	3500	6150	8500	7600
Worp horizontaal	m	16	14	22	19	21	25	21
Worp verticaal (warm)	m	5	5	7	6	7	8	7
Voltage (50Hz)	V	230	230	230	230	230	230	230
Elektrisch vermogen	W	111	123	200	250	320	400	308
Elektrische stroom	A	1,0	1,1	0,9	1,1	1,5	1,8	1,4
Geluidsdruk (@ 5 meter)	dB(A)	35-54	35-54	35-59	35-57	35-60	35-56	35-54
Gewicht (incl. water)	kg	20	21	31	32	44	61	65
Waterinhoud	ltr	0,6	0,9	1,4	1,7	2,2	2,2	2,6
Wateraansluiting (buitendraads)	G"	3/4	3/4	3/4	1	1	1	1
Waterzijdig drukverlies	kPa	3	3	4	6	4	7	9
Minimum ophanghoogte	m	2,5	2,5	2,5	2,5	2,5	2,5	2,5

*) bij watertemperatuur 90°/70° en omgevingstemperatuur 15°C

Verwarmingsmogen bij diverse water- en luchttemperaturen SWW-EC

Type	Omgevingstemperaturen		0°	5°	10°	15°	18°	20°
	Watertemperatuur in/uit °C		kW	kW	kW	kW	kW	kW
SWW-EC 115	90/70°C		19,11	17,49	16,17	14,70	13,82	13,38
SWW-EC 120	90/70°C		25,61	23,44	21,67	19,70	18,52	17,93
SWW-EC 235	90/70°C		36,14	33,08	30,58	27,80	26,13	25,30
SWW-EC 245	90/70°C		50,31	46,05	42,57	38,70	36,38	35,22
SWW-EC 350	90/70°C		60,32	55,22	51,04	46,40	43,62	42,22
SWW-EC 365	90/70°C		70,72	64,74	59,84	54,40	51,14	49,50
SWW-EC 380	90/70°C		99,84	91,39	84,48	76,80	72,19	69,89



Type	Omgevingstemperaturen	0°	5°	10°	15°	18°	20°
	Watertemperatuur in/uit °C	kW	kW	kW	kW	kW	kW
SWW-EC 115	80/60°C	16,32	14,85	13,38	12,05	11,17	10,73
SWW-EC 120	80/60°C	21,87	19,90	17,93	16,15	14,97	14,38
SWW-EC 235	80/60°C	30,86	28,08	25,30	22,80	21,13	20,29
SWW-EC 245	80/60°C	42,96	39,09	35,22	31,73	29,41	28,25
SWW-EC 350	80/60°C	51,50	46,86	42,22	38,05	35,26	33,87
SWW-EC 365	80/60°C	60,38	54,94	49,50	44,61	41,34	39,71
SWW-EC 380	80/60°C	85,25	77,57	69,89	62,98	58,37	56,06
SWW-EC 115	70/50°C	13,52	12,05	10,73	9,41	8,23	8,09
SWW-EC 120	70/50°C	18,12	16,15	14,38	12,61	11,03	10,84
SWW-EC 235	70/50°C	25,58	22,80	20,29	17,79	15,57	15,29
SWW-EC 245	70/50°C	35,60	31,73	28,25	24,77	21,67	21,29
SWW-EC 350	70/50°C	42,69	38,05	33,87	29,70	25,98	25,52
SWW-EC 365	70/50°C	50,05	44,61	39,71	34,82	30,46	29,92
SWW-EC 380	70/50°C	70,66	62,98	56,06	49,15	43,01	42,24



SWW LT

De SWW-LT is de meest duurzame SWW-range. Deze 4 types zijn ontwikkeld voor toepassing in situaties met lage watertemperaturen, zoals in combinatie met een **warmtepomp** of een **warmtenet**. De speciale warmtewisselaar en verbeterde luchtdoorstroming realiseren bij lage watertemperaturen een optimale warmteafgifte. Bovendien zijn ze standaard voorzien van een EC-motor. De luchtopbrengst ligt zo'n 10% hoger zodat in de praktijk de warmte beter wordt verdeeld in de ruimte. De traploze aansturing en stille EC-motor zorgen voor een hoger comfort in vergelijking met de standaard SWW-serie.

Koelen in de zomer

Met de SWW-LT is het mogelijk om te koelen in combinatie met een warmtepomp. Het toestel heeft standaard een voorziening voor opvang van condens mocht dit ontstaan. Deze condensafvoer dient wel op het riool aangesloten te worden. Bij een koelwatertemperatuur van 7°C levert dit een koelvermogen op tussen de 6,6 en 32 kW, afhankelijk van het type. Echter, ook met passieve koeling, door grond-of oppervlaktewater door het toestel te laten lopen, kan de SWW-LT al voor een aangename koeling zorg dragen wanneer de buitentemperatuur tot (ver) boven de 25°C stijgt. Ideaal voor kleinere productieruimtes, showrooms, winkels, etc.

Uitblaasmogelijkheden

- Standaard uitblaasrooster met horizontale lamellen. Plaatsing aan de wand met horizontale uitblazing voor ruimtes tot 4m. hoog; plaatsing aan het plafond met verticale uitblazing mogelijk in ruimtes tussen 5 tot 8m. hoog. Indien van koeling gebruikt wordt gemaakt, mag de SWW-LT niet verticaal uitblazen. Als optie kan het rooster voorzien worden van extra lamellen om de lucht naar 4 zijden te spreiden voor een betere luchtverdeling.
- 4-zijdig uitblaasplenum. Geschikt voor ruimtes lager dan 4 m. en voor inbouw in systeemplafonds. Het plenum wordt onder het toestel gemonteerd en kan de lucht optimaal in alle richtingen verspreiden zonder dat de luchtstroom als tocht wordt ervaren. In een systeemplafond is de luchtverwarmer helemaal weggewerkt en niet meer als storend element in de ruimte aanwezig (bv. in showrooms, tentoonstellingsruimtes, winkels).



Type	Eenheid	SSW-LT 110	SSW-LT 220	SSW-LT 330	SSW-LT 340
Vermogen* 45 ^o /35 ^o	kW	8,3	19,4	28,6	37,9
Koelvermogen** bij 7 ^o -12 ^o	kW	6,6	16,5	19,2	32,1
Koelvermogen** bij 15 ^o -18 ^o	kW	3,8	8,8	12,8	17,8
Koelvermogen** bij 16 ^o -19 ^o	kW	3,4	7,9	11,7	16,1
Luchtopbrengst	m ³ /h	1850	4150	5450	8850
Worp horizontaal	m	14	21	20	25
Worp verticaal (warm)	m	5	7	7	8
Voltage (50Hz)	V	230	230	230	230
Elektrisch vermogen	W	118	515	320	718
Elektrische stroom	A	1,1	2,3	1,5	3,2
Geluidsdruk (@ 5 meter)	dB(A)	35-54	35-64	35-60	35-62
Gewicht (incl. water)	kg	22	34	66	68
Waterinhoud	ltr	2,0	3,9	6,6	6,6
Wateraansluiting (buitendraads)	G"	3/4	1	1	1
Waterzijdig drukverlies	kPa	4	11	30	30
Minimum ophanghoogte	m	2,5	2,5	2,5	2,5
*) bij omgevingstemperatuur 15°C		**) omgevingstemperatuur 28°C en rv 50%			

Verwarmingsmogen bij diverse water- en luchttemperaturen SSW-LT

Type	Omgevingstemperaturen Watertemperatuur in/uit °C	0°	5°	10°	15°	18°	20°
		kW	kW	kW	kW	kW	kW
SSW-LT 110	40/30°	12,4	10,30	8,24	6,03	4,64	3,79
SSW-LT 220	40/30°	28,55	23,90	19,33	14,82	12,13	10,37
SSW-LT 330	40/30°	41,78	35,15	28,63	22,16	18,31	15,73
SSW-LT 340	40/30°	53,62	45,60	37,41	29,19	24,20	20,79
SSW-LT 110	45/35°	14,61	12,53	10,38	8,30	6,72	6,14
SSW-LT 220	45/35°	34,14	29,29	24,25	19,40	15,71	14,36
SSW-LT 330	45/35°	50,34	43,19	35,75	28,60	23,17	21,16
SSW-LT 340	45/35°	66,70	57,23	47,38	37,90	30,70	28,05
SSW-LT 110	50/30°	12,59	10,79	8,88	6,47	5,31	4,32
SSW-LT 220	50/30°	30,26	25,22	20,76	15,13	12,42	10,09
SSW-LT 330	50/30°	44,62	37,18	30,60	22,31	18,30	14,87
SSW-LT 340	50/30°	59,12	49,27	40,55	29,56	24,26	19,71

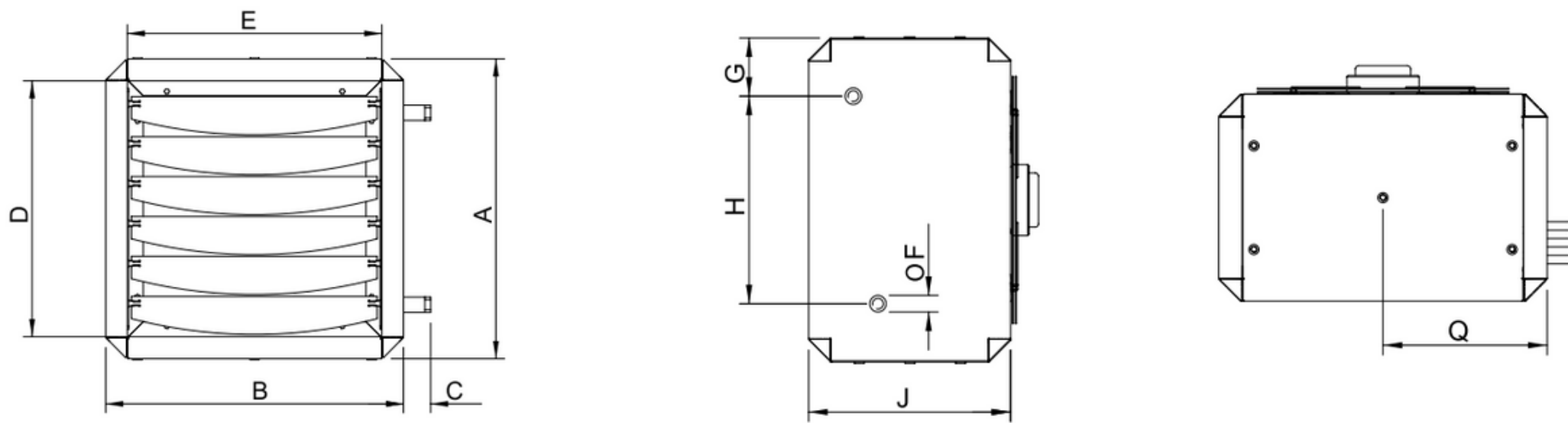


Type	Omgevingstemperaturen		0°	5°	10°	15°	18°	20°
	Watertemperatuur in/uit °C		kW	kW	kW	kW	kW	kW
SWW-LT 110	50/40°		16,70	14,55	12,45	10,38	9,15	8,34
SWW-LT 220	50/40°		37,81	33,10	28,48	23,90	21,19	19,40
SWW-LT 330	50/40°		54,88	48,12	41,51	35,00	31,13	28,59
SWW-LT 340	50/40°		70,68	62,72	54,67	46,55	41,60	38,34
SWW-LT 110	60/40°		17,51	15,36	12,95	10,79	9,63	8,88
SWW-LT 220	60/40°		40,93	35,89	30,26	25,22	22,50	20,76
SWW-LT 330	60/40°		60,35	52,91	44,62	37,18	33,18	30,60
SWW-LT 340	60/40°		79,97	70,12	59,12	49,27	43,96	40,55

Koelvermogen bij 28°C omgevingstemperatuur SWW-LT

Type	Omgevingstemperaturen		28°
	Watertemperatuur in/uit °C		kW
SWW-LT 110	7/12°		6,6
SWW-LT 220	7/12°		16,5
SWW-LT 330	7/12°		19,2
SWW-LT 340	7/12°		32,1
SWW-LT 110	15/18°		3,8
SWW-LT 220	15/18°		8,8
SWW-LT 330	15/18°		12,8
SWW-LT 340	15/18°		17,8
SWW-LT 110	16/19°		3,4
SWW-LT 220	16/19°		7,9
SWW-LT 330	16/19°		11,7
SWW-LT 340	16/19°		16,1

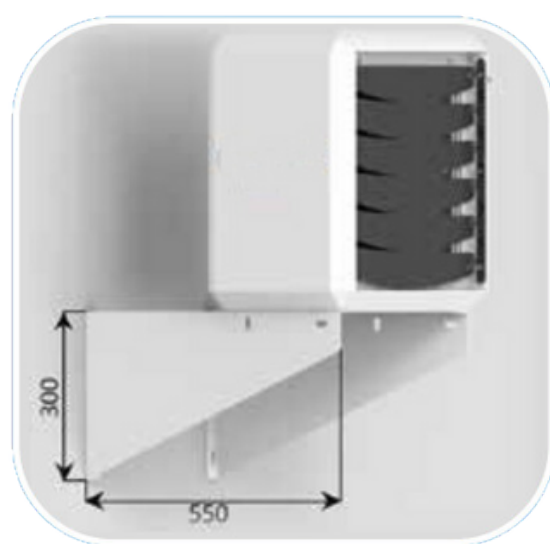
AFMETINGEN:



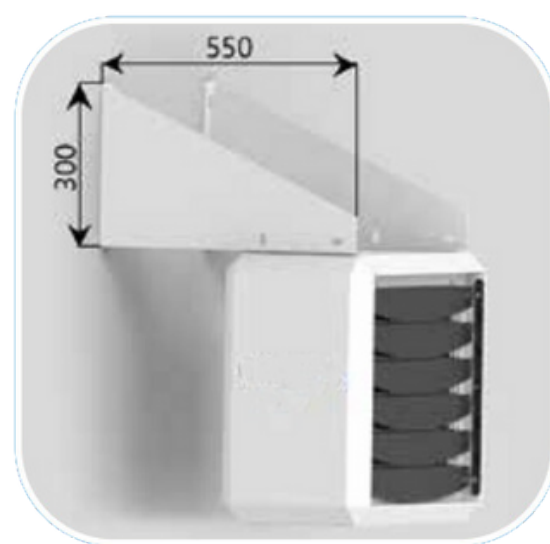
Type SWW	110	115	120	-	230	235	245	-	-	350		
Type SWW EC	-	115	120	-	-	235	245	-	-	350	365	380
Type SWW LT	110	-	-	220	-	-	-	330	340	-	-	-
Bouwgrootte	1	1	1	2	2	2	2	3	3	3	3	3
A	510,5	510,5	510,5	609,2	692,5	692,5	692,5	863,5	863,5	863,5	863,5	863,5
B	509	509	509	693	693	693	693	864	864	864	864	864
B SWW LT	508	-	-	693	-	-	-	864	864	-	-	-
C	46,5	46,5	44	35	34	34	42	28,5	28,5	33	33	34
D	435,5	435,5	435,5	585	585	585	585	756	756	756	756	756
E	435	435	435	585	585	585	585	756	756	756	756	756
F	3/4"	3/4"	3/4"	1"	3/4"	3/4"	1"	1"	1"	1"	1"	1"
G	91,75	91,75	72,75	-	93,5	93,5	82,75	-	-	107,25	107,25	93,75
G SWW LT	102,75	-	-	111,25	-	-	-	121,5	121,5	-	-	-
H	327	327	346	495	504,5	504,5	515,5	647	647	652	652	666,5
H SWW LT	330	-	-	495	-	-	-	647	647	-	-	-
J	320	320	320	363	363	363	363	357	357	357,5	357,5	357,5
Q	254,5	254,5	254,5	364,5	346,5	346,5	346,5	432	432	432	432	432

OPHANGING:

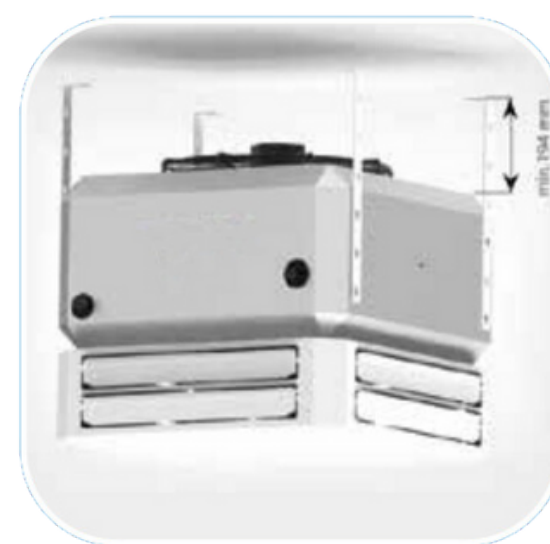
Het toestel is aan de buitenzijde voorzien van tien M10 ophangpunten.
Gebruik bij voorkeur de bijpassende muurconsole of de plafond montage-set.



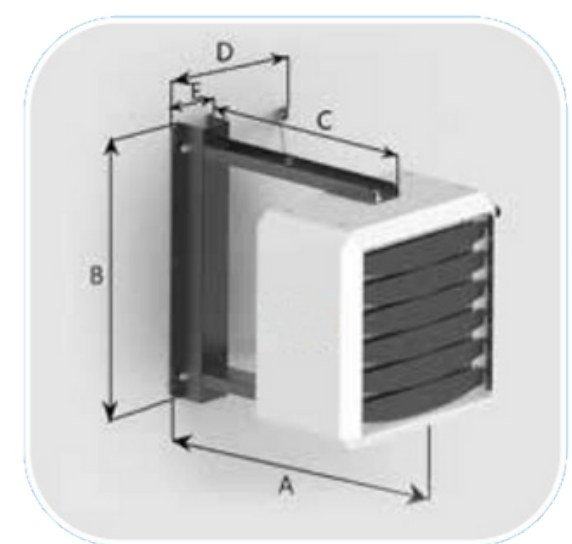
Ophanging met
muurconsole, staand



Ophanging met
muurconsole, hangend



Ophanging met
plafond montageset



Ophanging met
konsoleset

Het uitblaasrooster, 4-zijdig uitblaasplenum en de verticale schoepen zijn eenvoudig los te nemen en te richten naar de gewenste uitblaasrichting.

Type	1	2
A	711	846
B	640	814
C	583	694
D	391	392
E	148	150

STURING:

Er zijn verschillende aansturingsmogelijkheden voor de SWW-series:

- Eenvoudige aan/uit ruimtethermostaat 230V kan meerdere SWW luchtverwarmers aansturen (tot 10 Amp.)
- Klokthermostaat voor het instellen van een weekprogramma. Kan meerdere SWW luchtverwarmers aansturen (tot 5 Amp.)
- Aanlegthermostaat, aan te bevelen voor iedere installatie om uitblazing van koude lucht te voorkomen.
- Traploze 0-10V. regelaar voor SWW-EC en SWW-LT; regelt het volume van de uitblaaslucht door verlaging van het toerental van de ventilator.
- 5-standen regelaars voor standaard SWW; verlagen het volume van de uitblaaslucht. Beschikbaar van 2,2 Amp. tot 15 Amp. voor aansturing van meerdere SWW luchtverwarmers.
- Zone-regelklep, 230V. Deze 2-weg regelklep stuurt de verwarmingsketel aan en regelt de watertoevoer naar de SWW indien meerdere ruimtes met één CV-installatie verwarmd worden.

SWW	SWW-LT/EC
	
	
	
	
	
	

Soper heeft een naam opgebouwd als het gaat om kennis van diverse industriële verwarmingssystemen. Het productengamma omvat een uitgebreide range direct en indirecte luchtverwarmers (gas, elektriciteit, water en hybride) met diverse accessoires, rooftops, luchtgordijnen en circulatie units, alsook stralers op gas, elektriciteit en waterpanelen.

Meer informatie of advies? Wij denken graag met je mee over de efficiëntste methode om uw gebouw te verwarmen
Start vandaag jouw besparing !!



Wingepark 9

B-3110 Rotselaar

Tel: +32 (0) 16 44 64 74

mail@soper.be

www.soper.be