



## LASTENBOEK SHR EC

25% besparing t.o.v. conventionele luchtverwarmers 

Modulerende brander en ventilator 

Vertikale gradiënt regeling 

10 jaar garantie op RVS wisselaar 

Ventilator met EC-Motor 



# SHR

Meer informatie:

[www.soper.be](http://www.soper.be)



## DETAIL:

SOPERGAS TYPE HR-EC

(condenserende modulerende - gesloten uitvoering)

**Luchtverwarming en destratificatie in één, vrij uitblazend en geschikt voor installatie in horizontale positie of onder een hoek van maximaal 45°.**

CE-getest en gecertificeerd conform de EU-Gastoestellenrichtlijn, bestaande uit:

- **Behuizing** van gegalvaniseerd plaatstaal, beschermt tegen corrosie en lak gespoten. Uitgerust met service deur, luchttoevoer en rookgasafvoer aansluitingen, gas aansluiting, kabelaanluiting en uitblaasopening met horizontale lamellen
- **Ophangbeugel** voor bevestiging aan muur of plafond.
  - Voor de bevestiging is het toestel voorzien van M10 draadbussen.
  - De typen 10 en 20 hebben in het midden boven en onder 2 M10 draadbussen
  - De typen 30 en 40 hebben in het midden boven en onder 2 M10 draadbussen, en daarnaast ook in de boven-en onderplaat 4 extra M10 draadbussen.
  - De typen 50 en 60 hebben aan de boven en onderzijde 4 M10 draadbussen.
- **Voorgemengde (premix) brander** van roestvrij staal Inox, met automatische ontsteking van de brander, modulerend van 30% tot 100 %.
- **Warmtewisselaar** van roestvrij staal Inox, gelast en met een optimale stromingstechnische vorm. Bewaakt door een NTC-sensor.
- **Systeemventilator axiaal, met gelijkstroom motor EC** = minder verbruik en een zéér stille werking, met beschermrooster beveiliging en standenregeling voor de zomerventilatie.
- **Radiale branderventilator**, bevestigd op de branderkamer, luchtgekoeld en voorzien van levenslang gesmeerde lagers.
- **Gaskleppen** geschikt voor aardgas G20 (20 mbar) en G25 (25 mbar), instelbaar en voorzien van alle regel en veiligheidsfuncties.
- **Besturingsprint ( EBM )** : De centrale besturingsprint bestuurt alle functies in het toestel en communiceert met de ruimtethermostaat. De volgende functies zijn opgenomen in de besturingsprint:

- tweedraads zwakstroom Argus Link (of bus )communicatiesysteem t.b.v. de ruimtethermostaat
- geavanceerde modulerende regeling van de brander
- vonkontsteking voor het ontsteken van de brander
- vlambewaking op basis van ionisatie
- aansturing gasregelblok
- traploze toerentalaansturing van de systeemventilator
- temperatuurbewaking van de warmtewisselaar (2x) en de omgeving van het toestel (NTC sensoren)
- LED aansturing status toestel: warmtevraag (groen) en storing (rood)
- Status uitlezing middels een 2 segment display in het toestel
- drukknop t.b.v. de reset en service-mode functie
- toestelherkenningssysteem
- **Luchttransportbewaking d.m.v. drukschakelaar:** Het toestel is uitgevoerd met een drukschakelaar voor de transportbewaking van de verbrandingsgassen door de warmtewisselaar.
- **Delta-T-Regeling:** Toestellen kunnen functioneren als de-stratificatieventilator. Dit wordt delta-T-regeling genoemd. De temperatuur van de ruimtethermostaat wordt vergeleken met de temperatuur sonde die zich op de luchtverwarmer bevindt. De systeemventilator wordt geactiveerd als het temperatuurverschil tussen de sensor op het toestel, de delta-T-NTC-sensor, en de sensor in de thermostaat te groot is ( fabrieksinstelling =  $8\text{C}^{\circ}$  ). **Voordeel:** het verlagen van het energieverbruik en de temperatuur gradiënt in de ruimte.
- **Aansturing:** Het toestel kan op meerdere manieren worden aangestuurd. (2-draads zwakstroom)
  - **Ruimtethermostaat Multi Therm** (digitaal) voor de bediening tot 8 luchtverwarmers, modulerend op de ruimtetemperatuur, met storingscode's en als optie een programmeerbaar weekprogramma, nachtverlaging, vorstbeveiliging en vergrendeling. ( Argus link )
  - **De Interface print;** speciaal ontworpen module om de luchtverwarmers op andere installaties aan te kunnen sluiten. (0-10V signaal, aan/uit signaal, hoog/laag signaal, ontstoren en diverse uitgangen mogelijk)
  - **AAN/UIT**-thermostaat, een eenvoudige aan/uit thermostaat.



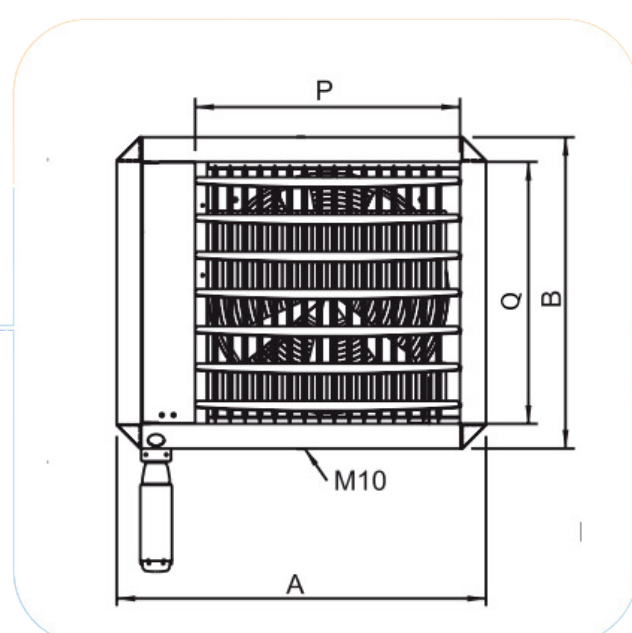
## Met EC!

Soper Heat biedt u de SHR-EC- serie luchtverwarmers. In deze serie zijn de toestellen uitgerust met een EC-motor. Dat maakt ze tot de meest duurzame direct gestookte luchtverwarmers. Deze toestellen hebben niet alleen een hoog rendement maar ook een extra laag elektriciteitsverbruik én een laag geluidsniveau daar ze standaard van een EC-motor zijn voorzien.

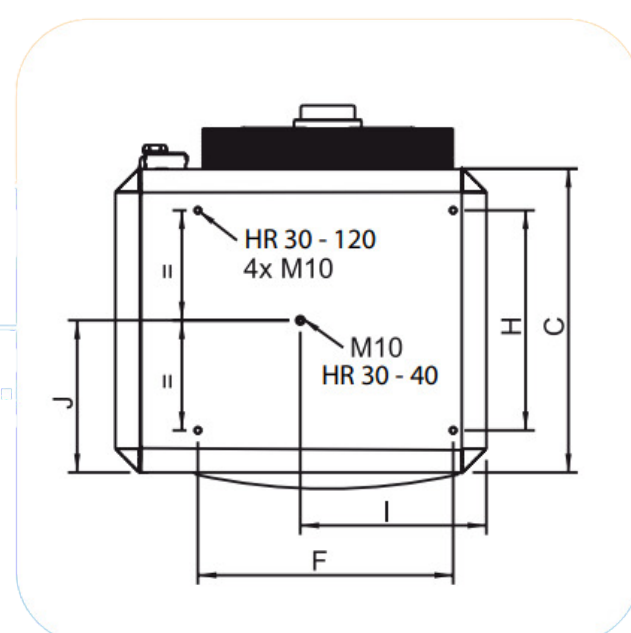
Voor toepassingen in showroom, kantines, sportruimtes en winkels een belangrijke feature.

### AFMETINGEN:

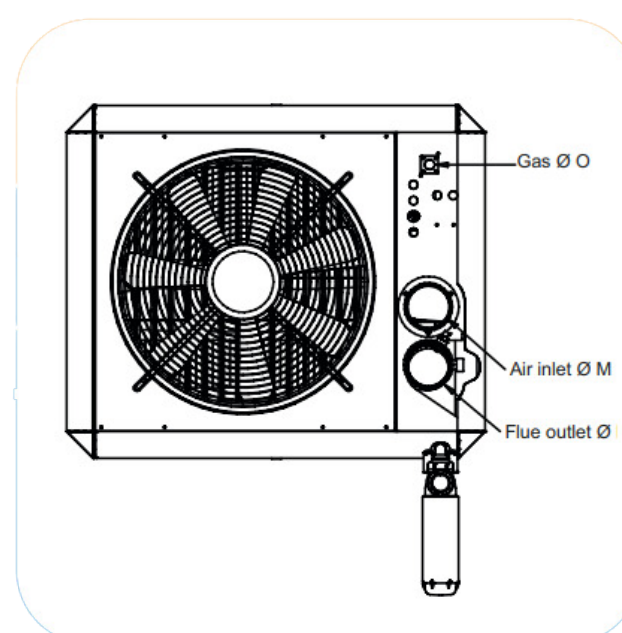
**Vooraanzicht SHR-EC  
30-120**



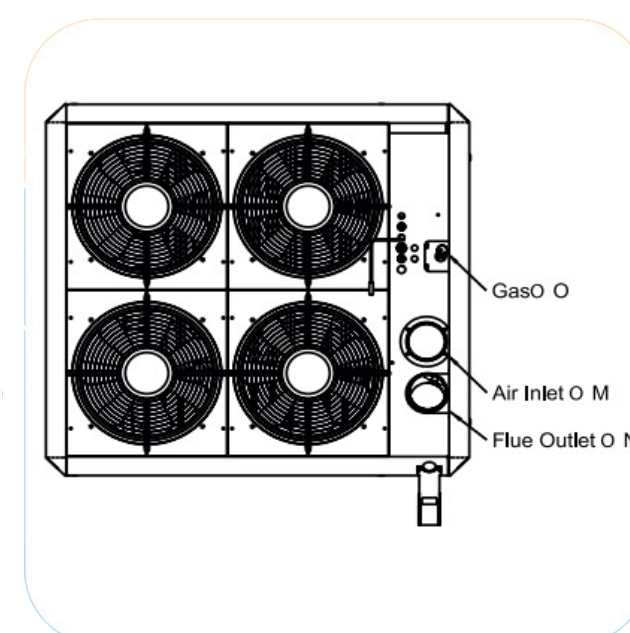
**Bovenaanzicht SHR-EC  
30-120**



**Achteraanzicht SHR-EC  
30-60**



**Achteraanzicht SHR-EC  
80-120**



Type	A	B	C	F	H	I	J	M	N	O	P	Q
SHR-EC 10 - 20	650	495	530	470	400	325	280	Ø80	Ø80	1/2"	415	420
SHR-EC 30	795	670	650	545	470	400	325	Ø80	Ø80	3/4"	575	565
SHR-EC 40	795	670	650	545	470	400	325	Ø80	Ø80	3/4"	575	565
SHR-EC 50 - 60	1065	670	650	143	815	175	90	Ø80	Ø80	3/4"	840	565
SHR-EC 80 - 100	1135	1040	1010	822	700	235	155	100	100	1"	855	935
SHR-EC 120	1280	1040	1010	972	700	235	155	130	130	1"	1005	935

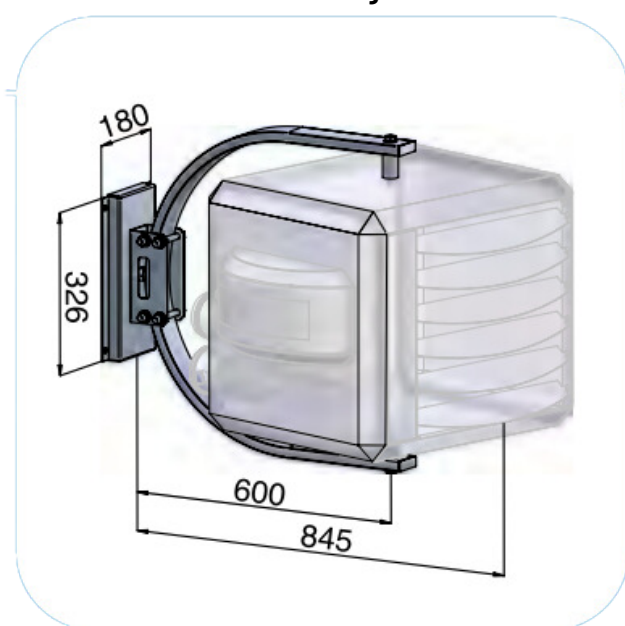
## TECHNISCH:

Type	Eenheid	SHR-EC 10	SHR-EC 20	SHR-EC 30	SHR-EC 40	SHR-EC 50	SHR-EC 60	SHR-EC 80	SHR-EC 100	SHR-EC 120
Nominale belasting max. (o.w.)	kW	12,5	20,0	30,0	40,0	50,0	60,0	72,0	91,0	111,0
Nominale belasting min. (o.w.)	kW	4,0	6,0	9,0	12,0	15,0	18,0	24,0	25,0	32,0
Rendement max. vermogen	%	96,0	96,0	96,5	97,0	96,5	96,6	97,0	96,3	96,9
Rendement op deellast 30%	%	106,0	106,0	106,0	106,5	106,0	106,0	106,0	106,0	106,0
Maximum vermogen	kW	12,0	19,2	29,0	38,8	48,3	58,0	69,8	88,3	107,7
Minimum vermogen	kW	4,2	6,4	9,5	12,8	15,9	19,1	25,4	26,5	38,2
Worp horizontaal	m	15	20	23	26	28	30	42	48	49
Voltage (50Hz)	V	230	230	230	230	230	230	230	230	230
Elektrisch vermogen	W	250	250	250	450	450	600	780	790	1240
Elektrische stroom	A	1,1	1,1	1,2	2,0	2,6	2,6	3,5	3,7	5,5
Luchtopbrengst maximaal (warm)	m <sup>3</sup> /h	2000	2600	3000	4500	6400	6800	11000	12900	14600
Geluidsdruk (@ 4 meter), bereik	dB(A)	56-58	56-58	56-58	57-61	61-64	61-64	56-61	56-61	56-62
Gewicht	kg	45	50	75	85	105	110	190	200	225
Gasverbruik aardgas laag-calorisch (G25)	m <sup>3</sup> /h	1,5	2,4	3,6	4,8	6,0	7,2	8,7	10,9	13,4
Gasverbruik aardgas hoog calorisch (G20)	m <sup>3</sup> /h	1,3	2,1	3,2	4,2	5,3	6,3	7,6	9,6	11,7
Gasverbruik propaan (G31)	kg/h	1,0	1,6	2,4	3,2	4,0	4,8	5,8	7,3	8,9
Gasaansluiting	G"	1/2	1/2	3/4	3/4	3/4	3/4	1	1	1
Min. ophanghoogte horizontaal blazend	m	1,7	1,7	1,7	1,7	1,7	1,7	1,7	1,7	1,7
Max. lengte rookgasafvoer*	m	9	9	9	9	9	9	9	9	9

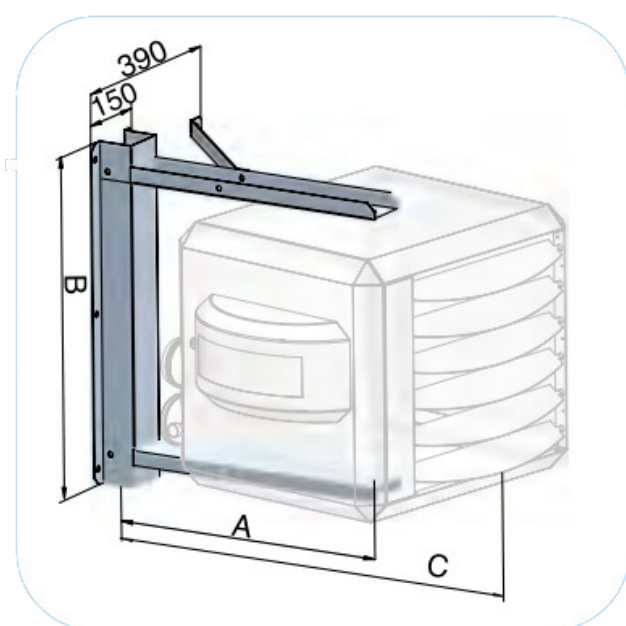
\*) Voor iedere 90° bocht 1,5 m. minder; voor iedere 45° bocht 1 m. minder

## OPHANGING:

SHR-EC 10+ SHR-EC 20: kantelbare uitvoering op aanvraag



SHR-EC 10-SHR-EC 40



Type	A	B	C	D	E
SHR-EC 10- 20	550	640	800		
SHR-EC 30 - 40	665	815	990	1200	1200
SHR-EC 50 - 60				1200	1200
SHR-EC 80 - 120				1357	1600

SHR-EC 30-SHR-EC 120



SHR-EC 50-SHR-EC 120



SHR-EC 30-SHR-EC 60: kantelbare uitvoering op aanvraag



## STURING:

De MultiTherm Standaard en de MultiTherm Comfort klokthermostaat. Deze thermostaat optimaliseert de werking van de gradiëntregeling en de modulerende brander- en ventilatorregeling. Dankzij verschillende geïntegreerde functies wordt een hoog comfort niveau gerealiseerd tegen een zo laag mogelijk energieverbruik. Voor de gebruiker is de thermostaat simpel te bedienen. Door middel van een interface board (0-10 V.) zijn de SHR luchtverwarmers ook aan te sluiten op een gebouwen-beheersysteem.



**MultiTherm  
Standaard**



**MultiTherm  
Comfort**



**Externe voeler**



FUNCTIES	MULTITHERM S	MULTITHERM C
Klokfunctie	nee	ja
10 programmeerbare tijdsblokken	nee	ja
Overwerktimer	nee	ja
Zomer/Wintertijd	nee	ja
Laat luchtverwarmer op ruimtetemperatuur moduleren	ja	ja
Zomerventilatie	ja	ja
Compensatie wandinvloed	ja	ja
Zelflerende optimalisatie	nee	ja
Toetsenblokkering (incl. pincode)	nee	ja
Vorstbeveiliging	ja	ja
Storingsdiagnose en ontstoring per luchtverwarmer	ja	ja
2-draads zwakstroom aansluiting	ja	ja
Aansturing 1-8 toestellen	ja	ja
Temperatuurbereik 0 - 50°C	ja	ja
Externe voeler mogelijk (05187 - Max. 1 per MTC)	nee	ja
Aan/uit functie middels externe schakelaar	optie	nee
IP20	ja	ja
Externe ingang t.b.v. aan/uitschakelen van extern signaal	optie	ja

### INTERFACE PRINT T.B.V. AANSLUITING GEBOUWENBEHEERSYSTEEM 05188

• Aansturing 1-8 toestellen	• 0 - 10V. analoge input (reageert vanaf 2V)
• Ingang voor laagstand	• Ingang voor hoogstand
• Resetmogelijkheid	• Zomerventilatie
• Storingsindicatie	

Soper heeft een naam opgebouwd als het gaat om kennis van diverse industriële verwarmingssystemen. Het productengamma omvat een uitgebreide range direct en indirecte luchtverwarmers (gas, elektriciteit, water en hybride) met diverse accessoires, rooftops, luchtgordijnen en circulatie units, alsook stralers op gas, elektriciteit en waterpanelen.

Meer informatie of advies? Wij denken graag met je mee over de efficiëntste methode om uw gebouw te verwarmen  
Start vandaag jouw besparing !!



Wingepark 9

B-3110 Rotselaar

Tel: +32 (0) 16 44 64 74

[mail@soper.be](mailto:mail@soper.be)

[www.soper.be](http://www.soper.be)